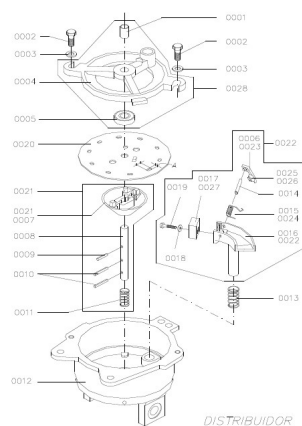


## PAR.CAMPANA ARRASTRE COMPLETA (Ref.PAR-16140 )



Distribuidor.jpg

PAR.CAMPANA ARRASTRE COMPLETA (Ref.PAR-16140, 0021, MON0021)

Referencia N. 0021

Calificación: Sin calificación

**Precio**

Precio base con impuestos 44,19 €

Precio de venta 44,19 €

2-3 Days



[Haga una pregunta sobre este producto](#)

Fabricante: [JJ Broch\(Paris\)](#)

Descripción

**Comentarios**

Aún no hay comentarios para este producto.

// //