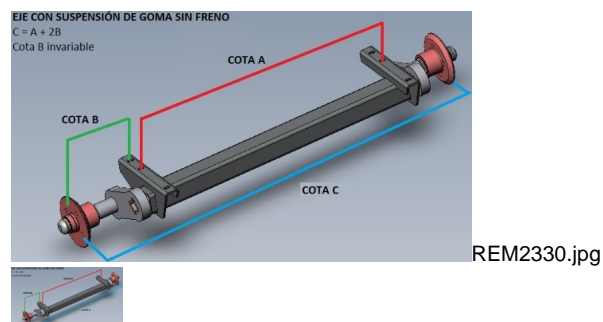


## EJE REMOLQUE 60M.1.82MT S/FREN (Ref.REM2330 )



EJE REMOLQUE 60M.1.82MT S/FREN (Ref.REM2330, 5000331, AAFSB0579)

### ADR.

Distancia entre tornillo: 1450mm.Medidas: Buje ataque 58mm. 4 tor. M-12,largo total 1820mm. cuadrado de 60mm.

Calificación: Sin calificación

### Precio

2-3 Days



[Haga una pregunta sobre este producto](#)

Fabricante:[Generico](#)

Descripción

### Comentarios

Aún no hay comentarios para este producto.

// //