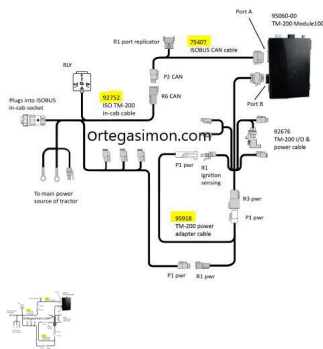


## CASE CABLE XCN2050 ALIM.ISOBUS (Ref.CAS-ZTN95918 )



ISOBUS\_XCN2050.jpg

CASE CABLE XCN2050 ALIM.ISOBUS (Ref.CAS-ZTN95918, ZTN95918, )

Cable alimentación ISOBUS

Calificación: Sin calificación

**Precio**

Precio base con impuestos 141,57 €

Precio de venta 141,57 €

2-3 Days



[Haga una pregunta sobre este producto](#)

Fabricante: [Case-IH](#)

Descripción

**Comentarios**

Aún no hay comentarios para este producto.

// //