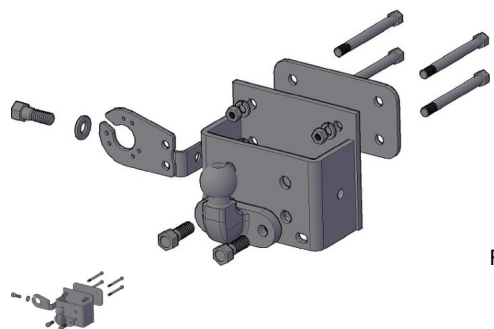


## BOLA ENGANCHE TOYOTA E6402FG (Ref.REM3015 )



REM3015.jpg

BOLA ENGANCHE TOYOTA E6402FG (Ref.REM3015, E6402FG, )

Enganche para Toyota HI-Lux 2005. Con barra de impacto.

Calificación: Sin calificación

**Precio**

2-3 Days



[Haga una pregunta sobre este producto](#)

Fabricante: [Generico](#)

Descripción

### Comentarios

Aún no hay comentarios para este producto.

// //